

Pompe Réf : 8004



8004 (GB)

- Cost-effective, functional dispenser.
- Large surface area for printing.
- Available in custom colours.

8004 (Fr)

- Bon rendement, distributeur fonctionnel.
- Large surface imprimable.
- Livrable dans des couleurs standard.

8004 (D)

- ▲ kosteneffektiver, funktioneller Dispenser
- ▲ große Oberfläche zum Bedrucken.
- ▲ in Kundeneinfärbungen möglich.

8004

- Fixed outlet nozzle enables controlled operation.
- Can be dismantled for cleaning.
- Aesthetically elegant - looks good.

8004

- Bec fixe permettant un bon contrôle de la manipulation.
- Peut être démontée pour lavage.
- Esthétiquement élégant. Aspect agréable.

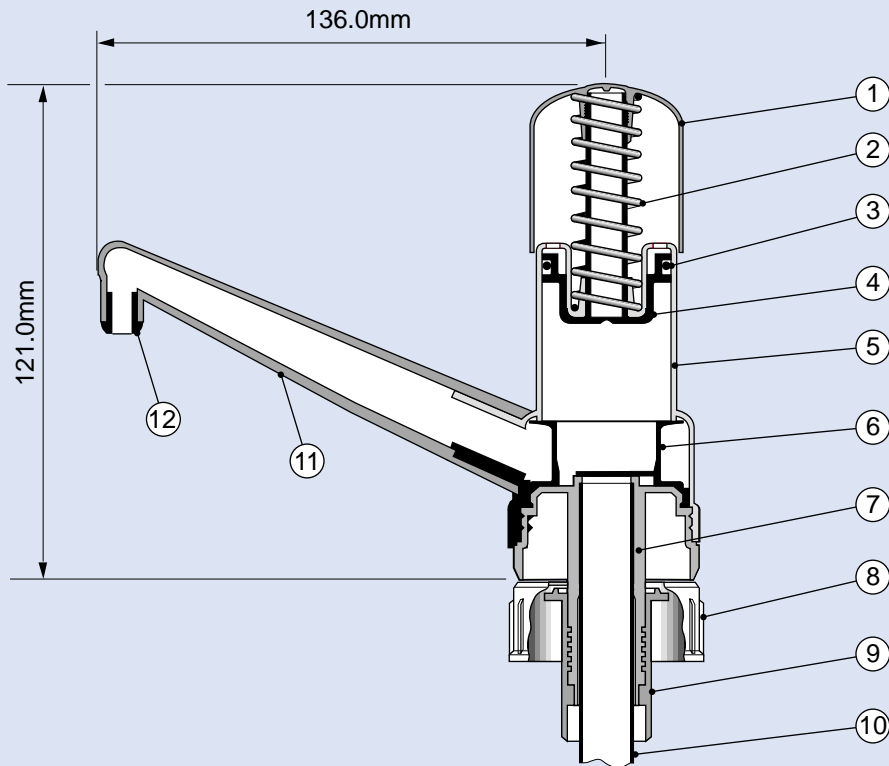
8004

- ▲ feststehender Auslauf ermöglicht eine kontrollierte Anwendung.
- ▲ zum Reinigen zerlegbar.
- ▲ ästhetisches, elegantes Aussehen.

SFDPI-MELGAD
Z.I. les portes du nord
62820 Libercourt

Tél. 03.21.37.26.00
Fax. 03.21.37.42.82
Mail. sfdpimelgad@wanadoo.fr

REF / 8004



● REF : 8004 dispenser

1. Cap Polypropylène.
2. Spring - Stainless Steel.
3. 'O' Ring - Nitrile.
4. Piston - Polypropylène.
5. Body - Polypropylène.
6. One piece valve - LDPE.
7. Core - Polypropylène.
8. Closure Cap - Dependent on requirements.
9. Nut - Polypropylène.
10. Suction pipe - LDPE.
11. Spout - Polypropylène.
12. Restrictor - Polypropylène.

● Suitable for Liquids, Lotions, Creams, and Gels.

● Dosage 10, 15, 20, 25 & 30ml.

● Container neck Ø min. 38mm.

● Pack Capacity - infinite.

● Shippable - viscous products only.

■ REF : 8004 pompe

1. Bouchon - Polypropylène.
2. Ressort - acier inoxydable.
3. Joint torique- nitrile.
4. Piston - Polypropylène.
5. Corps - Polypropylène.
6. Valve monobloc - Polyéthylène basse densité.
7. Gaine - Polypropylène.
8. Fermeture - selon spécification client.
9. Contre bague - Polypropylène.
10. Tube plongeur - Polypropylène basse densité.
11. Bec - polypropylène.
12. Réducteur - polypropylène.

■ Convient aux Liquides, Lotions, Cremes, et Gels.

■ Dosage 10, 15, 20, 25 & 30ml.

■ Goulot du récipient Ø min. 38mm.

■ Capacité d'emballage - infini.

■ Transport - seulement les produits visqueux.

▲ REF : 8004 Dosierpumpe

1. Kopf - Polypropylen.
2. Feder - rostfreier Stahl.
3. 'O' Ring - Nitril.
4. Kolben - Polypropylen.
5. Körper - Polypropylen.
6. Einteiliges Ventil - LDPE.
7. Kern - Polypropylen.
8. Verschluss - je nach Bedarf.
9. Mutter - Polypropylen.
10. Steigrohr - LDPE.
11. Ausflußrohr - Polypropylen.
12. Reduzierstück - Polypropylen.

▲ Geeignet für Flüssigkeiten, Lotionen, Cremes, und Gelen.

▲ Dosierung 10, 15, 20, 25 & 30ml.

▲ Mündung Ø min. 38mm.

▲ Füllinhalt - unbegrenzt.

▲ Gefüllt transportierbar - nur für dickflüssige Produkte.